

## MaxiFil

IT – Manuale d'uso

Typenschild einkleben





<b>1</b>	<b>Generale</b> .....	<b>- 7 -</b>
1.1	Introduzione .....	- 7 -
1.2	Note sul diritto d'autore e sui diritti di proprietà intellettuale.....	- 7 -
1.3	Indicazioni per l' esercente .....	- 7 -
<b>2</b>	<b>Sicurezza</b> .....	<b>- 9 -</b>
2.1	Indicazioni generali.....	- 9 -
2.2	Note su segnali e simboli .....	- 9 -
2.3	Contrassegni/etichette da applicare da parte dell'utente... -	10 -
2.4	Istruzioni di sicurezza per gli operatori.....	- 10 -
2.5	Avvertenze di sicurezza relative alla riparazione/ all'eliminazione di guasti .....	- 11 -
2.6	Indicazioni di particolari tipi di pericolo .....	- 11 -
<b>3</b>	<b>Informazioni sul prodotto</b> .....	<b>- 15 -</b>
3.1	Descrizione del funzionamento .....	- 15 -
3.2	Caratteristica distintiva - con certificazione W3.....	- 16 -
3.3	Uso conforme allo scopo previsto .....	- 17 -
3.4	Condizioni ambientali.....	- 18 -
3.5	Requisiti generali secondo DIN EN ISO 21904.....	- 19 -
3.6	Applicazioni errate ragionevolmente prevedibili.....	- 19 -
3.7	Contrassegni ed etichette sul prodotto .....	- 20 -
3.8	Rischio residuo .....	- 20 -
<b>4</b>	<b>Trasporto e stoccaggio</b> .....	<b>- 23 -</b>
4.1	Trasporto .....	- 23 -
4.2	Stoccaggio .....	- 23 -
<b>5</b>	<b>Montaggio</b> .....	<b>- 24 -</b>
<b>6</b>	<b>Uso</b> .....	<b>- 25 -</b>
6.1	Qualifica degli operatori .....	- 25 -
6.2	Elementi di comando .....	- 25 -
6.3	Posizionamento della cappa di aspirazione .....	- 28 -
6.4	Messa in funzione.....	- 29 -
<b>7</b>	<b>Riparazione</b> .....	<b>- 30 -</b>
7.1	Cura.....	- 30 -
7.2	Manutenzione .....	- 31 -

<b>7.2.1</b>	<b>Indicazioni particolari per la saldatura laser.....</b>	<b>- 31 -</b>
<b>7.2.2</b>	<b>Sostituzione filtro - Istruzioni di sicurezza .....</b>	<b>- 31 -</b>
<b>7.2.3</b>	<b>Cambio del filtro .....</b>	<b>- 33 -</b>
<b>7.2.4</b>	<b>Sostituzione del filtro di aspirazione dell'aria di raffreddamento ..</b>	<b>- 35 -</b>
<b>7.2.5</b>	<b>Cambio del filtro + filtro a carbone attivo (opzionale).....</b>	<b>- 36 -</b>
<b>7.3</b>	<b>Eliminazione delle anomalie.....</b>	<b>- 41 -</b>
<b>7.4</b>	<b>Misure in caso di emergenza .....</b>	<b>- 42 -</b>
<b>8</b>	<b>Smaltimento .....</b>	<b>- 43 -</b>
<b>8.1</b>	<b>materie plastiche.....</b>	<b>- 43 -</b>
<b>8.2</b>	<b>Metalli.....</b>	<b>- 43 -</b>
<b>8.3</b>	<b>Elementi filtranti.....</b>	<b>- 43 -</b>
<b>9</b>	<b>Appendice .....</b>	<b>- 44 -</b>
<b>9.1</b>	<b>Dichiarazione di conformità UE .....</b>	<b>- 44 -</b>
<b>9.2</b>	<b>UKCA Declaration of Conformity .....</b>	<b>- 45 -</b>
<b>9.3</b>	<b>Dati tecnici .....</b>	<b>- 46 -</b>
<b>9.4</b>	<b>Disegno quotato .....</b>	<b>- 47 -</b>
<b>9.5</b>	<b>Ricambi.....</b>	<b>- 48 -</b>
<b>9.6</b>	<b>Accessori.....</b>	<b>- 48 -</b>

# **1 Generale**

## **1.1 Introduzione**

Il presente manuale d'uso è uno strumento essenziale per l'impiego corretto e senza pericoli del prodotto.

Le importanti indicazioni in esso contenute permettono di utilizzare il prodotto in maniera sicura, adeguata e conveniente. La loro osservanza aiuta a prevenire rischi, ridurre costi di riparazione e tempi di inattività, aumentare l'affidabilità del prodotto e prolungarne la durata. Il presente manuale d'uso deve essere sempre disponibile, nonché letto e applicato da ogni persona incaricata di attività con o sul prodotto.

Esso include:

- uso ed eliminazione delle anomalie durante il funzionamento,
- manutenzione (riparazione e revisione),
- trasporto,
- montaggio,
- smaltimento.

Si riserva il diritto di apportare modifiche tecniche e di errori.

## **1.2 Note sul diritto d'autore e sui diritti di proprietà intellettuale**

Le presenti istruzioni per l'uso devono essere trattate con riservatezza e possono essere messe a disposizione solo a persone autorizzate. La trasmissione a terzi è consentita solo previo consenso scritto del produttore KEMPER GmbH.

Tutti i documenti sono protetti dalla legge sul diritto d'autore. È vietata qualsiasi forma di trasmissione, riproduzione o utilizzo parziale, nonché la comunicazione del contenuto senza espressa autorizzazione scritta.

Le violazioni sono punibili dalla legge e obbligano a un risarcimento dei danni causati.

I diritti di proprietà industriale quali brevetti, marchi o modelli sono di esclusiva proprietà del produttore.

## **1.3 Indicazioni per l'esercente**

Il presente manuale d'uso rappresenta un componente essenziale del prodotto.

L'esercente deve garantire che il personale operativo sia a conoscenza di queste istruzioni.

Il presente manuale d'uso deve essere integrato dall'esercente con istruzioni per l'uso basate sulle norme nazionali in materia di prevenzione

degli infortuni e protezione dell'ambiente, includendo le informazioni sugli obblighi di vigilanza e segnalazione per tener conto delle peculiarità aziendali, ad esempio in relazione all'organizzazione e alle procedure di lavoro nonché al personale impiegato. Oltre alle avvertenze contenute nel manuale e alle prescrizioni obbligatorie in vigore nel paese e nel luogo di impiego riguardanti la prevenzione di infortuni, vanno osservate anche le regole tecniche comunemente riconosciute in materia di sicurezza e professionalità.

Senza l'autorizzazione del fabbricante l'esercente non può apportare modifiche, ampliamenti con accessori o trasformazioni al prodotto che ne possano pregiudicare la sicurezza! Eventuali parti di ricambio impiegate devono corrispondere ai requisiti tecnici stabiliti dal produttore. Questo è sempre garantito dalle parti di ricambio originali.

Le attività di uso, manutenzione e trasporto del prodotto devono essere eseguite esclusivamente da personale adeguatamente qualificato o addestrato. Definire chiaramente le responsabilità del personale addetto a utilizzo, manutenzione e trasporto.

## 2 Sicurezza

### 2.1 Indicazioni generali

Il prodotto è progettato e costruito secondo la tecnologia più moderna e nell'osservanza delle norme tecniche di sicurezza comunemente riconosciute. L'uso del prodotto può comportare pericoli tecnici per l'operatore nonché pregiudicare il prodotto e altri beni, se:

- viene utilizzato da personale non addestrato o non istruito,
- non viene impiegato in modo conforme allo scopo previsto e/o
- viene sottoposto a manutenzione impropria.

### 2.2 Note su segnali e simboli

#### **▲ PERICOLO**

Questo simbolo abbinato all'avvertenza "pericolo" contrassegna un pericolo imminente. La mancata osservanza dell'istruzione di sicurezza provoca morte o lesioni gravissime.

#### **▲ AVVERTENZA**

Questo simbolo abbinato al termine "avvertenza" contrassegna una situazione potenzialmente pericolosa. La mancata osservanza dell'istruzione di sicurezza può provocare morte o lesioni gravissime.

#### **▲ ATTENZIONE**

Questo simbolo abbinato all'avvertenza "precauzione" contrassegna una situazione potenzialmente pericolosa. La mancata osservanza dell'istruzione di sicurezza può provocare lesioni lievi o minime. Può essere utilizzato anche per indicare la possibilità di danni alle cose.

#### **AVVISO**

Le note generali sono ulteriori semplici informazioni che non avvertono di danni a persone o cose.

1. Le fasi degli interventi da eseguire secondo una determinata sequenza sono indicate da un numero seguito da un punto.
- I singoli elementi di una legenda non interessati da una particolare sequenza sono contrassegnati da un punto elenco.

## **2.3 Contrassegni/etichette da applicare da parte dell'utilizzatore**

L'utilizzatore ha eventualmente l'obbligo di collocare altri contrassegni ed etichette sul prodotto e nell'ambiente circostante.

Tali contrassegni ed etichette possono essere riferiti, ad esempio, alla normativa in tema di uso dei dispositivi di protezione individuale.

## **2.4 Istruzioni di sicurezza per gli operatori**

Prima dell'uso l'utilizzatore deve essere istruito all'impiego del prodotto nonché dei relativi materiali e strumenti ausiliari attraverso informazioni, istruzioni e corsi di addestramento.

Il prodotto deve essere impiegato esclusivamente in condizioni di perfetta efficienza tecnica, conformemente alle disposizioni e tenendo conto delle norme di sicurezza e dei pericoli, seguendo le istruzioni di questo manuale! Tutti i guasti, in particolare quelli che potrebbero compromettere la sicurezza, devono essere riparati immediatamente!

Chiunque venga incaricato delle attività di messa in servizio, impiego o manutenzione deve aver letto per intero e compreso il presente manuale d'uso. Durante il lavoro è troppo tardi. Ciò si applica in particolare al personale assegnato solo occasionalmente all'uso del prodotto.

Il manuale d'uso deve essere sempre disponibile nelle vicinanze del prodotto.

KEMPER non si assume alcuna responsabilità per i danni e gli incidenti causati da mancata osservanza del manuale d'istruzioni.

Osservare le norme antinfortunistiche applicabili, le regole generalmente riconosciute della sicurezza tecnica e di medicina del lavoro.

Assegnare chiaramente e rispettare le competenze delle varie attività di manutenzione e riparazione. Solo così è possibile evitare azioni errate, soprattutto in situazioni di pericolo.

L'esercente obbliga gli operatori e il personale di manutenzione a indossare attrezzature di protezione personale. In queste attrezzature rientrano in particolare scarponcini antinfortunistici, occhiali protettivi e guanti.

Non tenere sciolti i capelli lunghi, non indossare indumenti larghi o gioielli! Si corre sempre il pericolo di rimanere impigliati o intrappolati sulle parti in movimento dell'impianto!

Alla comparsa di alterazioni al prodotto, rilevanti dal punto di vista della sicurezza, interrompere e bloccare immediatamente l'attività lavorativa, segnalando il caso alla persona o all'ufficio competente!

Tutte le attività sul prodotto devono essere eseguite esclusivamente da personale affidabile e debitamente formato. Rispettare l'età minima ammessa per legge!

Il personale in fase di addestramento, istruzione, formazione o inserito in un programma generale di apprendistato può lavorare al prodotto esclusivamente sotto la supervisione costante di una persona già esperta!

## **2.5 Avvertenze di sicurezza relative alla riparazione/ all'eliminazione di guasti**

Le porte di servizio e di manutenzione devono essere sempre liberamente accessibili.

I lavori di attrezzaggio, manutenzione e riparazione e l'eliminazione di guasti possono essere eseguiti solo con il prodotto spento.

Serrare sempre eventuali raccordi a vite allentati individuati nel corso degli interventi di manutenzione e di assistenza! Se prescritto, serrare le viti previste a tale scopo con una chiave dinamometrica.

Prima dell'inizio dei lavori di manutenzione/riparazione/cura rimuovere da raccordi e collegamenti a vite eventuali impurità e tracce di prodotti per la manutenzione.

Attenersi agli intervalli previsti o indicati nel manuale di istruzioni per le ispezioni e i collaudi periodici.

Prima dello smontaggio, contrassegnare i componenti con riferimento alla loro posizione.

## **2.6 Indicazioni di particolari tipi di pericolo**

**⚠ PERICOLO****Pericolo di folgorazione!**

Tutti gli interventi all'impianto elettrico del prodotto devono essere eseguiti esclusivamente da un elettrotecnico specializzato o da personale operativo in possesso della necessaria formazione, sotto la direzione e supervisione di un elettrotecnico specializzato e secondo le relative norme di sicurezza!

Prima di aprire il prodotto estrarre dalla presa la spina elettrica eventualmente presente, per scongiurare la riaccensione accidentale.

In caso di guasti all'alimentazione elettrica, disattivare il prodotto con il tasto ON/OFF ed estrarre dalla presa la spina elettrica, se presente!

Utilizzare solo fusibili originali con l'intensità di corrente prescritta!

I componenti elettrici, sui quali vengono effettuati interventi di ispezione, manutenzione e riparazione, devono essere scollegati. Bloccare i dispositivi di funzionamento usati per la messa fuori tensione, per evitare una riattivazione accidentale o automatica. Verificare prima l'assenza di tensione dei componenti elettrici, quindi isolare i componenti adiacenti sotto tensione. Durante le riparazioni prestare attenzione a non modificare i parametri costruttivi in modo da pregiudicare la sicurezza.

Verificare regolarmente la presenza di eventuali danni ai cavi e sostituire, se necessario.

**⚠ AVVERTENZA****Folgorazione in caso di mancata messa a terra!**

Se il collegamento a terra di protezione degli apparecchi manca o è eseguito in modo non corretto, possono essere presenti tensioni elevate sulle parti in genere o sulle parti dell'alloggiamento esposte che, se toccate, possono provocare gravi lesioni o la morte.

**⚠ AVVERTENZA****Folgorazione in caso di collegamento di un'alimentazione elettrica non adatta!**

Se viene collegata un'alimentazione elettrica non adatta, è possibile che alcune parti accessibili conducano una tensione elettrica pericolosa. Il contatto con una tensione elettrica pericolosa può provocare lesioni gravi o la morte.

Per i dati di allacciamento elettrico rimandiamo alla targhetta identificativa del prodotto

**Allacciamento alla rete**

Il prodotto è predisposto per la tensione di rete indicata sulla targhetta identificativa. Laddove il cavo di rete o la spina di rete non siano già montati sul prodotto, il montaggio degli stessi deve avvenire nel rispetto della relativa normativa nazionale.

**⚠ ATTENZIONE****Un'installazione elettrica non sufficientemente dimensionata può provocare gravi danni materiali.**

L'alimentazione di rete e la relativa protezione devono essere predisposte in base all'alimentazione elettrica disponibile. Si applicano i dati tecnici riportati sulla targhetta identificativa.

La protezione di rete dovrebbe essere equipaggiata con almeno un interruttore magnetotermico di **categoria C**.

**⚠ AVVERTENZA****Pericolo di ribaltamento durante il trasporto!**

Durante lo spostamento il prodotto potrebbe inclinarsi o ribaltarsi. L'elevato peso proprio può provocare lesioni alle persone.

- Prima di procedere allo spostamento, allentare i freni delle ruote orientabili.
- Muovere e posizionare il prodotto solo su superfici piane e lisce.
- Spostare il prodotto soltanto con la maniglia di spinta.
- Non utilizzare la maniglia di spinta per sollevamento del prodotto.
- Non sedersi o salire sul prodotto.
- Prima di spostarsi, ripiegare i bracci di estrazione se presenti/avvolgere o smontare i tubi di estrazione.

**▲ AVVERTENZA****Pericolo per la salute dovuto a particelle di fumo di saldatura!**

Non inalare le polveri e i fumi di saldatura! Possibilità di gravi danni alla salute, a carico di organi della respirazione e vie respiratorie!

Il fumo di saldatura contiene sostanze cancerogene!

Il contatto della pelle con fumi di taglio e di saldatura ecc. può provocare irritazioni cutanee nei soggetti sensibili!

Le attività di riparazione e manutenzione sul prodotto devono essere eseguite esclusivamente da personale specializzato in possesso di relativa formazione e autorizzazione, nell'osservanza delle istruzioni di sicurezza e delle norme vigenti in ambito di prevenzione degli infortuni!

Per evitare il contatto e l'inalazione delle particelle di polvere, indossare una tuta monouso, occhiali di protezione, guanti e una mascherina filtrante protettiva della classe FFP2 conforme a EN 149.

Durante l'esecuzione di lavori di riparazione e manutenzione va evitata la liberazione di particelle di polvere pericolose al fine di proteggere le persone non addette a tali lavori.

**▲ ATTENZIONE****Pericolo per la salute dovuto al rumore!**

Il prodotto può produrre emissioni acustiche, specificate in dettaglio nei dati tecnici. Se utilizzato con altri macchinari o a causa delle caratteristiche del luogo di impiego, il prodotto può generare un livello di pressione sonora più elevato. In questo caso, l'operante è tenuto a fornire al personale di servizio adeguati dispositivi di protezione.

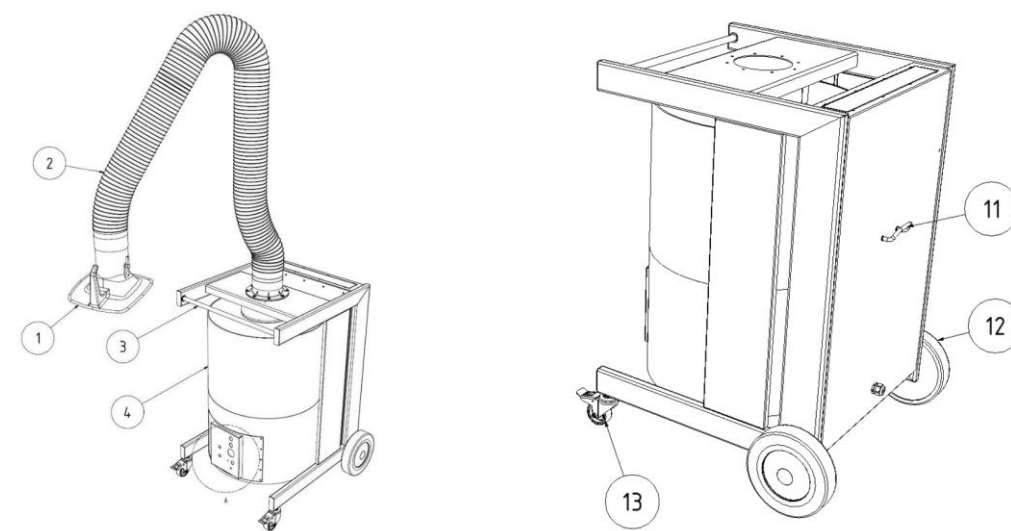
### 3 Informazioni sul prodotto

#### 3.1 Descrizione del funzionamento

Il prodotto è rappresentato da un apparecchio compatto per il filtraggio dei fumi di saldatura che consente di aspirarli in prossimità del punto in cui vengono generati con un grado di separazione superiore al 99%.

L'aria aspirata viene pulita attraverso una procedura di filtraggio a 2 livelli, quindi viene rilasciata nel locale di lavoro.

Il prodotto dispone di un braccio di aspirazione flessibile, con cappa di aspirazione facilmente spostabile, in grado di mantenere autonomamente qualsiasi posizione a sbalzo.



A ( 1 : 5 )

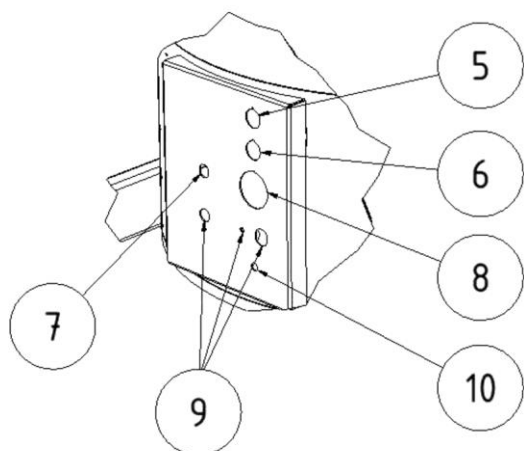


Fig. 1: Descrizione prodotto

Pos.	Denominazione	Pos.	Denominazione
1	Cappa di aspirazione	8	Regolatore per il tempo di spegnimento in modalità start-stop
2	Braccio di aspirazione/supporto	9	Collegamenti per i tecnici dell'assistenza
3	Asta di presa	10	Avvisatore acustico
4	Elemento filtrante	11	Supporto per cavi
5	Pulsante apparecchio I / 0 con spia di funzionamento	12	Ruota posteriore
6	Spia luminosa	13	Ruota orientabile con freno
7	Connettore per sensore di start-stop		

Tab. 1: Posizioni sul prodotto

### 3.2 Caratteristica distintiva - con certificazione W3

Il prodotto è disponibile in due varianti:

- **Versione - senza certificazione W3**
- **Versione - con certificazione W3**

#### Attenzione


Solo i prodotti etichettati con l'adesivo W3 sono stati testati e certificati di conseguenza.

Vedere anche il capitolo Dati tecnici: Classe dei fumi di saldatura e standard di prova.

Testato W3:

Il prodotto è stato testato dall'IFA (Istituto per la sicurezza e la salute sul lavoro delle istituzioni tedesche di assicurazione sociale contro gli infortuni). Soddisfa i requisiti della classe di separazione dei fumi di saldatura W3 ed è conforme alla norma EN ISO 21904-1.

I prodotti testati sono etichettati con la dicitura W3-tested (marchio della classe di separazione dei fumi di saldatura) sotto forma di adesivo.

Contrassegno sul prodotto	Significato/spiegazione	Logo informativo
Adesivo W3	Modello di costruzione certificato W3 in conformità alla norma di prova - vedi capitolo Dati tecnici	

Tab. 2: Marcatura W3

### 3.3 Uso conforme allo scopo previsto

Il prodotto è destinato all'aspirazione e alla filtrazione, nel punto di origine, dei fumi di saldatura generati durante la saldatura di materiali metallici.

Il prodotto deve essere utilizzato esclusivamente per processi in cui non vengano aspirate scintille incandescenti o particelle infiammabili.

Osservare le dimensioni e gli ulteriori dati relativi al prodotto che sono riportati nel capitolo Dati tecnici.

#### AVVISO



Solo i prodotti etichettati con l'adesivo W3 sono stati testati e certificati di conseguenza. Vedere anche il capitolo Dati tecnici: Classe dei fumi di saldatura e standard di prova.

#### AVVISO

Durante la saldatura di acciai legati o ad alto tenore di lega con materiali di apporto superiori al 5% di cromo/nichel, vengono rilasciate sostanze cancerogene CMR (en. carcinogenic, mutagenic, reprotoxic). Stando ai regolamenti ufficiali, in Germania possono essere utilizzati soltanto i prodotti testati e rispettivamente approvati per estrarre queste particelle di fumo pericolose per la salute utilizzando il cosiddetto metodo di ricircolo.

Per i processi di saldatura previamente indicati con metodo di ricircolo possono essere utilizzati unicamente i prodotti che soddisfanno i requisiti previsti dalla classe di separazione dei fumi di saldatura con certificazione W3/IFA!

Nel corso dell'aspirazione dei fumi di saldatura con componenti cancerogeni, come cromati, ossidi di nichel e altri, rispettare i requisiti dei TRGS 560 (norme tedesche per l'uso delle sostanze pericolose) e TRGS 528 (Lavori di saldatura).

## AVVISO

Osservare e rispettare le indicazioni del capitolo “Dati tecnici”.

L'uso conforme allo scopo previsto include anche l'osservanza delle istruzioni

- di sicurezza,
- per l'uso e il controllo,
- di manutenzione e riparazione,

di cui al presente manuale.

Ogni ulteriore o diverso impiego è da considerarsi non conforme. I danni conseguenti sono totalmente a carico dell'utilizzatore del prodotto. Lo stesso dicasi per modifiche arbitrarie del prodotto.

### 3.4 Condizioni ambientali

Il funzionamento e lo stoccaggio dell'apparecchio al di fuori dell'area indicata è considerato non conforme allo scopo previsto e può incidere negativamente sul funzionamento, sulla potenza di aspirazione nonché sull'effetto protettivo secondo la norma DIN EN ISO 21904. Il produttore non risponde di danni da ciò risultanti.

#### Generalità:

- Aria ambiente esente da polvere, acidi, gas corrosivi o altre sostanze aggressive.
- Altitudine sul livello del mare: fino a 1000 m [3281 ft].
- Solo per i prodotti rispettivamente approvati: Funzionamento Indoor o Outdoor consentito.

#### Intervallo di temperatura dell'aria ambiente:

Modalità di funzionamento	Funzionamento	Trasporto/ stoccaggio
<b>Indoor</b> (Area interna)	da +5 °C a 40 °C [da +41 °F a +104 °F]	da -20 °C a 50 °C [da -4 °F a +122 °F]
<b>Outdoor</b> (Solo per prodotti approvati)	da -10 °C a 40 °C [da +14 °F a +104 °F]	da -20 °C a 50 °C [da -4 °F a +122 °F]

Tab. 3: Intervallo di temperatura dell'aria ambiente

#### Umidità relativa dell'aria (non condensante, salvo diversa indicazione):

- **Indoor:** fino al 50 % a +40 °C [+104 °F], fino al 90 % a +20 °C [+68 °F]
- **Outdoor:** fino al 100 %, compresa la condensazione temporanea dovuta alle condizioni atmosferiche

### **3.5 Requisiti generali secondo DIN EN ISO 21904**

#### **AVVISO**

---

Collegamento di tubazioni, bracci di aspirazione e tubi flessibili.

Le tubazioni, i bracci di aspirazione e i tubi flessibili collegati al prodotto possono provocare una caduta di pressione e devono essere presi in considerazione dal progettista dell'impianto o dall'utente.

I componenti collegati devono essere adatti al prodotto e garantire il flusso volumetrico minimo richiesto (potenza di aspirazione).

Un possibile progetto della canalizzazione può essere richiesto al produttore.

I componenti collegati devono essere controllati a intervalli regolari per verificarne il corretto accoppiamento, la presenza di difetti di tenuta ed eventuali intasamenti.

Controllare la potenza di aspirazione necessaria sull'elemento di aspirazione.

---

#### **AVVISO**

---

Riciclo dell'aria nell'atmosfera nell'ambiente di lavoro

In alcuni Stati non è raccomandato o è addirittura vietato riciclare l'aria nell'atmosfera nell'ambiente di lavoro. Può essere necessario convogliare l'aria di scarico verso l'esterno attraverso una canalizzazione.

---

### **3.6 Applicazioni errate ragionevolmente prevedibili**

Se utilizzato in conformità alle disposizioni, il prodotto esclude la possibilità di un uso scorretto ragionevolmente prevedibile, che possa provocare situazioni pericolose con danni a persone.

Non è consentito l'utilizzo del prodotto in aree industriali in cui devono essere soddisfatti i requisiti di protezione antideflagrante.

Il suo utilizzo è inoltre vietato per:

1. Procedure non elencate sotto il punto Uso conforme allo scopo previsto e dove l'aria aspirata:

- viene miscelata, ad esempio, con le scintille provenienti dai processi di rettifica che, a causa delle loro dimensioni e del loro numero, possono essere causa di danni al mezzo filtrante o di incendio;
  - viene miscelata con liquidi e la conseguente contaminazione del flusso di aria con vapori contenenti aerosol e olio;
  - viene miscelata con polveri facilmente combustibili e infiammabili e/o con sostanze che possono formare miscele o atmosfere esplosive;
  - viene miscelata con altre polveri aggressive o abrasive che danneggiano il prodotto e gli elementi filtranti utilizzati;
  - • viene miscelata con sostanze/parti di sostanze organiche tossiche rilasciate durante la separazione del materiale.
2. Posizioni esterne in cui il prodotto è esposto agli agenti atmosferici, dato che il prodotto può essere installato soltanto in edifici chiusi.  
La variante Outdoor del prodotto può essere installato all'aperto. Aver cura che per l'installazione all'aperto sono necessari ulteriori accessori.

### **3.7 Contrassegni ed etichette sul prodotto**

Il prodotto riporta contrassegni ed etichette differenti che, qualora danneggiati o rimossi, devono essere immediatamente sostituiti da nuovi, applicati nella stessa posizione.

L'utilizzatore ha eventualmente l'obbligo di collocare altri contrassegni ed etichette sul prodotto e nell'ambiente circostante.

ad es. riferiti alla norma che prevede l'impiego di dispositivi di protezione personale.

Nel Paese di utilizzo il produttore può fornire ulteriori istruzioni di sicurezza e pittogrammi richiesti in conformità alla legge applicabile.

### **3.8 Rischio residuo**

L'impiego del prodotto comporta un rischio residuo illustrato di seguito, anche nel caso in cui vengano osservate tutte le disposizioni di sicurezza.

Tutti gli utilizzatori del prodotto devono essere a conoscenza del suddetto rischio residuo e attenersi alle istruzioni volte a evitare il verificarsi di infortuni o danni.

**▲ AVVERTENZA**

Può causare gravi danni all'apparato respiratorio – indossare il dispositivo di protezione di classe FFP2 o superiore.

Il contatto cutaneo con particelle di polveri di saldatura può provocare irritazioni cutanee nei soggetti sensibili – indossare indumenti protettivi.

Prima di procedere al processo di saldatura, assicurarsi che il prodotto sia stato impostato correttamente e che sia in funzione. Gli elementi filtranti devono essere completi e in condizioni integre.

L'elemento di aspirazione collegato deve raccogliere i fumi di saldatura in modo sicuro. Per il posizionamento corretto consultare la documentazione dell'elemento di aspirazione.

Sostituendo gli elementi filtranti, la pelle può venire a contatto con la polvere separata e le lavorazioni svolte possono vorticare delle particelle di polvere. Perciò devono essere indossate mascherina e tuta di protezione.

I tizzoni ardenti negli elementi filtranti possono provocare combustione senza fiamma. Spegnerne il dispositivo filtrante, chiudere la valvola a farfalla nella cappa di aspirazione se presente, e lasciar raffreddare in modo controllato il dispositivo.

**⚠ AVVERTENZA**

Durante l'aspirazione delle particelle di fumo di saldatura generate dai processi di saldatura laser, può verificarsi – a seconda del materiale, dei parametri di processo e delle condizioni operative – un aumento della reattività delle polveri raccolte.

In condizioni sfavorevoli, ciò può causare il surriscaldamento dei depositi di polvere e, in casi isolati, processi di combustione senza fiamma all'interno del filtro o del contenitore di raccolta della polvere.

Questo comportamento dipende in larga misura dall'applicazione specifica (ad es. materiale, rivestimenti, impurità quali olio o grasso) e non si verifica necessariamente in tutte le applicazioni.

Per ridurre al minimo i possibili rischi, occorre in particolare osservare le seguenti misure:

- Controllo e svuotamento periodici del contenitore di raccolta della polvere
- Rispetto o adeguamento degli intervalli di manutenzione
- Non mescolare tipi diversi di polvere
- Tenere conto delle condizioni di processo e dell'influenza dei materiali

## 4 Trasporto e stoccaggio

### 4.1 Trasporto

#### **⚠ PERICOLO**

Pericolo di morte per schiacciamento durante le operazioni di carico e trasporto del prodotto!

Manovre improprie durante il sollevamento e il trasporto possono determinare il ribaltamento e la caduta del pallet eventualmente usato con il prodotto!

- Non sostare mai sotto carichi sospesi!
- Osservare i carichi massimi ammissibili dei mezzi ausiliari per il trasporto e per il sollevamento!
- Osservare le norme vigenti in materia di prevenzione degli infortuni e di sicurezza sul lavoro.

Per il trasporto di prodotti con pallet utilizzare un transpallet o un carrello elevatore a forche adatto.

Il peso del prodotto è indicato sulla targhetta identificativa del prodotto.

### 4.2 Stoccaggio

Il prodotto deve essere conservato nella sua confezione originale a una temperatura ambiente compresa tra -20°C e +50°C in un luogo asciutto e pulito. La confezione non deve essere danneggiata da altri oggetti.

La durata dello stoccaggio è irrilevante per tutti i prodotti.

## 5 Montaggio

### AVVISO

L'utilizzatore del prodotto può incaricare solo persone che hanno familiarità con le operazioni di montaggio dell'unità.

Il prodotto deve essere montato da due persone.

È importante garantire che la linea di ritorno della corrente di saldatura tra il pezzo da lavorare e la saldatrice presenti una bassa resistenza e che vengano evitati collegamenti tra il pezzo da lavorare e il prodotto, in maniera tale che la corrente di saldatura non possa ritornare alla saldatrice tramite il conduttore di protezione del prodotto.

### AVVISO

Seguire le istruzioni fornite per il montaggio di qualsiasi parte annessa.

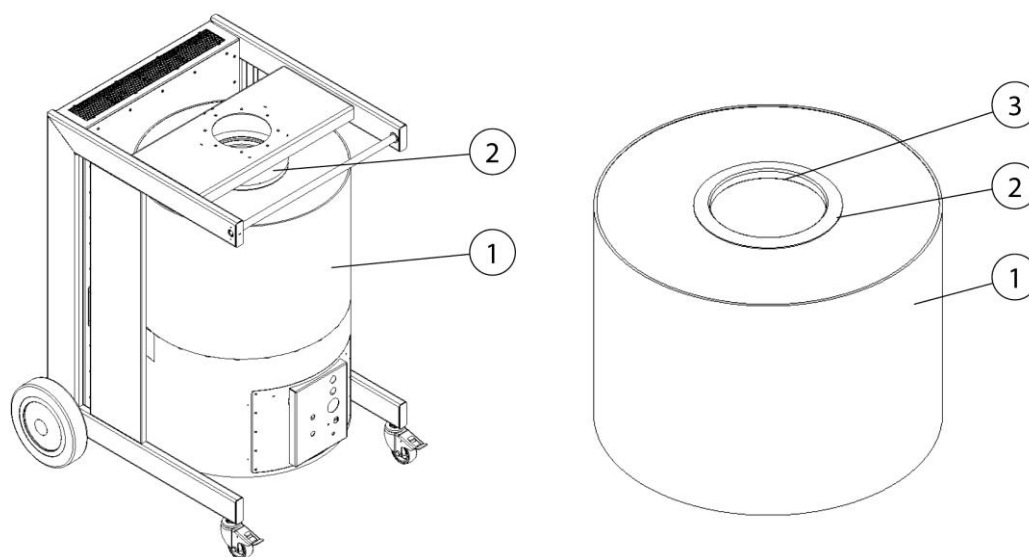


Fig. 2: Montaggio

Pos.	Denominazione	Pos.	
1	Elemento filtrante	3	Tappo di chiusura
2	Anello di tenuta		

Tab. 4: Montaggio

## 6 Uso

Chiunque si occupi delle attività di utilizzo, manutenzione e riparazione del prodotto deve aver letto e compreso il presente manuale d'uso nonché le istruzioni di eventuali accessori e dispositivi annessi.

### 6.1 Qualifica degli operatori

L'esercente deve incaricare dell'uso autonomo del prodotto esclusivamente persone che abbiano familiarità con il compito.

Conoscere l'apparecchio significa che gli operatori sono stati formati sulle funzioni, e conoscono il manuale d'istruzioni e le istruzioni d'esercizio.

Il prodotto deve essere utilizzato soltanto da personale qualificato o addestrato.


Soltanto in tal modo è possibile ottenere una tipologia di lavoro sicura e consapevole dei pericoli.

### 6.2 Elementi di comando

Sul lato anteriore del prodotto si trovano elementi di comando, nonché possibilità di collegamento:



Fig. 3: Elementi di comando

Pos.	Denominazione	Avviso
1	Tastiera dispositivo con spia di funzionamento	Accende/spegne il prodotto
2	Spia luminosa	Segnala il funzionamento del prodotto
3	Regolatore di inserimento per il tempo di funzionamento per inerzia nella modalità start-stop	
4	Presca di manutenzione	Solo per personale di assistenza
5	Apertura per la misurazione di pressione	Solo per personale di assistenza
6	Avvisatore acustico	
7	Connettore per sensore di start-stop	
8	Interruttore a pressione	Solo per personale di assistenza

Tab. 5: Elementi di comando

- **Interruttore I/ 0 (pos. 1)**

Premendo l'interruttore si accende e spegne il prodotto.

La spia luminosa verde dell'interruttore indica il funzionamento regolare del prodotto ovvero lo stato di pronto operativo in caso di utilizzo di un sensore di start-stop opzionale.

- **Spia luminosa (pos. 2)**

La spia gialla indica un guasto ovvero un errore del prodotto. I guasti sono rappresentati visivamente tramite diversi codici lampeggianti.

- La spia luminosa lampeggia sempre allo stesso modo ad intervalli regolari:
  - È necessario eseguire la manutenzione del prodotto, informare i tecnici addetti
- La spia luminosa lampeggia 2 volte per breve tempo in successione a intervalli regolari:
  - Il salvamotore è scattato, informare i tecnici addetti
- La spia luminosa lampeggia 3 volte per breve tempo in successione a intervalli regolari:

- Campo rotante errato, il ventilatore gira nella direzione sbagliata Per risolvere tale situazione nel connettore CEE, far scambiare due fasi da un elettrotecnico specializzato.
- **Regolatore di inserimento per il tempo di funzionamento per inerzia nella modalità start-stop (Pos. 3)**

Durante il collegamento di un sensore di start-stop (opzionale) il tempo di funzionamento per inerzia dell'aspirazione può essere interrotto dai 5 ai 60 secondi al termine del processo di saldatura.
- **Presa di manutenzione (Pos. 4)**

Possibilità di collegamento per il nostro servizio di assistenza. Tramite quest'interfaccia il servizio di assistenza può effettuare impostazioni sul prodotto.
- **Apertura misurazione pressione (pos.5)**

Possibilità di collegamento per il nostro servizio di assistenza. L'assistenza può eseguire misurazioni della pressione mediante questo interfaccia

## AVVISO

---



- **Avvisatore acustico (pos. 6)**

Un rilevamento sicuro del fumo di saldatura è possibile solo in presenza di una potenza di aspirazione sufficiente. Una maggior quantità di polvere negli elementi filtranti aumenta la resistenza al flusso, diminuendo la potenza di aspirazione.

Dal momento in cui la potenza di aspirazione diminuisce al di sotto del valore minimo, il segnale acustico entra in funzione.

A questo punto è necessario sostituire il filtro.

Lo stesso succede quando la valvola a farfalla nella cappa di aspirazione è chiusa troppo, riducendo eccessivamente anche la potenza di aspirazione.

Si dovrà quindi aprire la valvola a farfalla.

- **Connettore per sensore di start-stop (pos. 7)**

In questo caso si può collegare un sensore di start-stop opzionale. Attraverso il suo impiego è possibile far in modo che l'apparecchio di aspirazione sia in funzione solo durante il processo di saldatura vero e proprio (saldatura con arco) e durante il tempo di funzionamento per inerzia interrotto. Il sensore di start-stop viene riconosciuto automaticamente dal prodotto.

- **Pressostato (pos.8)**

Utilizzabile solo dal personale di assistenza.

### 6.3 Posizionamento della cappa di aspirazione

Il braccio di aspirazione ovvero la cappa di aspirazione sono realizzati in modo da poter essere regolati e tracciati con una mano sola. La cappa di aspirazione mantiene la posizione impostata a sbalzo. Sia la cappa che il braccio di aspirazione possono essere ruotati a 360° in modo da poter impostare approssimativamente qualsiasi posizione. Per garantire una sufficiente raccolta dei fumi di saldatura, è importante che la cappa di aspirazione sia sempre posizionata correttamente. La posizione giusta è illustrata nella seguente figura.

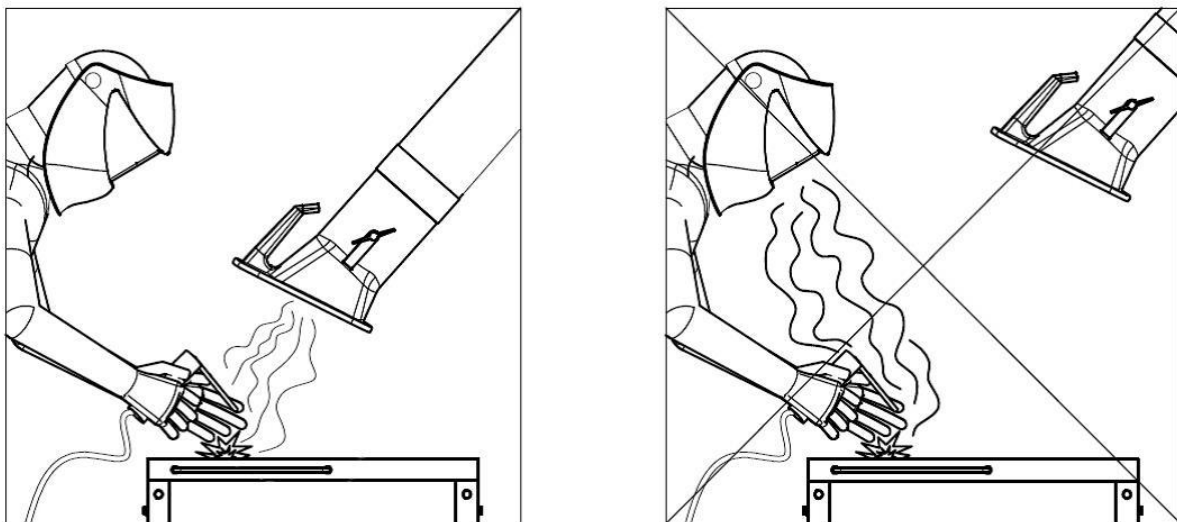


Fig. 4: Posizionamento della cappa di aspirazione

- Posizionare il braccio di aspirazione in modo che la cappa di aspirazione si trovi a circa 25 cm in diagonale rispetto al punto di saldatura.

- La cappa di aspirazione deve essere posizionata in modo da raccogliere in modo affidabile i fumi di saldatura, tenendo conto del movimento dei fumi di saldatura indotto termicamente e del campo di aspirazione dei fumi di saldatura.
- Adattare sempre la cappa di aspirazione fino al rispettivo punto di saldatura.

**▲ AVVERTENZA**

Se la cappa di aspirazione è posizionata in modo errato o se la potenza di aspirazione è troppo bassa, non è garantita una raccolta sufficiente dell'aria contenente sostanze pericolose attraverso la cappa di aspirazione. Le sostanze pericolose possono quindi entrare nell'area di respirazione del personale operativo e causare danni alla salute!

## 6.4 Messa in funzione

**▲ AVVERTENZA**

Pericolo mediante stato difettoso del prodotto.

Assicurarsi che il montaggio del prodotto sia terminato completamente, prima di procedere alla messa in funzione. Tutte gli sportelli devono essere chiusi e tutti i collegamenti necessari completati.

1. Collegare il cavo di rete del prodotto alla rete elettrica in campo.
2. Accendere il prodotto con il tasto contrassegnato con "0" e "I".
3. Il ventilatore si avvia e la spia luminosa verde dell'interruttore dell'apparecchio segnala il funzionamento regolare.

In caso di guasto vedi il capitolo "Eliminazione delle anomalie".

## **7 Riparazione**

Le istruzioni riportate in questo capitolo sono da intendersi come requisiti minimi. Condizioni d'esercizio particolari possono richiedere l'osservanza di ulteriori istruzioni, volte a garantire il mantenimento ottimale del prodotto.

Le attività di manutenzione e di riparazione descritte nel presente capitolo possono essere eseguite solo dal personale dell'utente addestrato e addetto alle riparazioni.

Le parti di ricambio necessarie per l'uso devono soddisfare i requisiti tecnici stabiliti dal produttore.

Questo viene garantito principalmente con i pezzi di ricambio originali.

Smaltire i materiali di esercizio e le parti di ricambio in modo sicuro e nel rispetto dell'ambiente.

Durante le attività di manutenzione attenersi alle istruzioni di sicurezza contenute nel presente manuale di istruzioni per l'uso.

### **7.1 Cura**

La cura del prodotto si limita essenzialmente alla pulizia delle superfici del prodotto e al controllo delle cartucce dei filtri.

Attenersi alle avvertenze indicate nel capitolo "Istruzioni di sicurezza per la riparazione e l'eliminazione dei guasti".

#### **AVVISO**

---

Non pulire il prodotto con aria compressa! In questo modo è possibile che particelle di polvere o di sporco fuoriescano nell'aria ambiente.

---

Una cura adeguata contribuisce ad assicurare il funzionamento del prodotto nel tempo.

Per la cura e la pulizia ottimali delle superfici trattate con vernici in polvere osservare quanto segue:

- pulire a fondo il prodotto a intervalli mensili o a seconda del fabbisogno.
- pulire le superfici esterne del prodotto con un adeguato aspiratore industriale di classe H o con panni morbidi umidi/ ovatta industriale.
- per macchie persistenti far uso di detergenti reperibili in commercio. Evitare di strofinare energicamente.
- non far uso di agenti graffianti e abrasivi.
- non far uso di detergenti acidi o fortemente alcalini.
- non far uso di solventi organici che contengono esteri, chetoni, alcoli, idrocarburi o simili.

## **7.2 Manutenzione**

La sicurezza di funzionamento del prodotto è positivamente influenzata da una regolare ispezione e manutenzione, che devono essere eseguite almeno una volta all'anno.

Il prodotto è esente da manutenzione, ad eccezione soltanto della sostituzione del filtro che deve essere eseguita all'occorrenza.

Osservare le indicazioni contenute nel capitolo "Sicurezza" relative alla manutenzione e alla rimozione dei guasti.

### **7.2.1 Indicazioni particolari per la saldatura laser**

---

#### **NOTA**

Se il prodotto viene utilizzato per aspirare le particelle di fumo di saldatura generate dalla saldatura laser, è necessario ridurre la frequenza degli intervalli di manutenzione. Ciò riguarda in particolare il controllo regolare del contenitore di raccolta della polvere e il suo svuotamento tempestivo.

Le particelle di fumo di saldatura prodotte da questo processo possono presentare una maggiore reattività e tendere all'autocombustione. Gli intervalli di pulizia e manutenzione devono essere ridotti rispetto ai processi di saldatura convenzionali. È necessario evitare che la polvere si mescoli con particelle provenienti da altri processi di saldatura o lavorazione. Il livello di riempimento del contenitore di raccolta della polvere deve essere controllato regolarmente e mantenuto il più basso possibile.

---

### **7.2.2 Sostituzione filtro - Istruzioni di sicurezza**

La durata di vita degli elementi filtranti dipende dal tipo e dalla quantità delle particelle aspirate.

Con l'aumentare del carico di polvere sui filtri, aumenta la resistenza al flusso e diminuisce la potenza di aspirazione del prodotto.

Anche per i prodotti con un sistema di pulizia automatica della potenza filtro, se presente, i depositi aderenti possono causare una riduzione della potenza di aspirazione.

È necessario sostituire il filtro!

**⚠ AVVERTENZA**

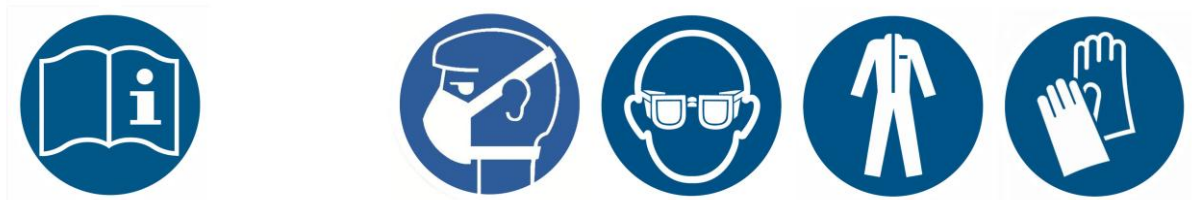
Danni alla salute mediante le particelle dei fumi della saldatura

Non inalare le polveri e i fumi di saldatura! Possibilità di gravi danni alla salute, a carico di organi della respirazione e vie respiratorie!

Il fumo di saldatura contiene sostanze cancerogene!

Il contatto cutaneo con i fumi di saldatura può provocare irritazioni alle persone con pelle sensibile.

Per evitare il contatto e l'inalazione delle particelle di polvere indossare una tuta monouso, occhiali di protezione, guanti e una mascherina filtrante protettiva della classe FFP2 conforme a EN 149.

**⚠ AVVERTENZA**

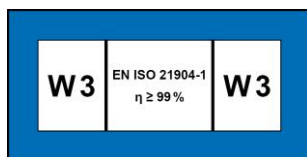
Non è consentito pulire gli elementi filtranti. La pulizia danneggerebbe l'elemento filtrante il che significa che il filtro non funziona più correttamente e le sostanze pericolose vengono rilasciate nell'aria che respiriamo.

Durante l'esecuzione delle lavorazioni descritte di seguito, porre particolare attenzione alla guarnizione del filtro principale. Solo guarnizioni integre consentono di ottenere un elevato grado di separazione del prodotto. Perciò il filtro principale deve essere sostituito in ogni caso quando la guarnizione è danneggiata.

---

**AVVISO**

---



Prodotti con approvazione W3 secondo i requisiti per la classe di separazione dei fumi di saldatura con certificazione W3/IFA. (vedi capitolo Dati tecnici)

**La certificazione W3 decade in caso di:**

- utilizzo non idoneo e di modifiche costruttive al prodotto.
  - impiego di pezzi di ricambio non originali indicati nella lista ricambi.
- 
- Utilizzare solo filtri di ricambio originali, perché questi garantiscono il necessario grado di separazione, essendo adattati al prodotto e ai dati di potenza.
  - Spegnerne il prodotto con l'interruttore ON/OFF.
  - Impedire una riaccensione involontaria del prodotto. Se presente, staccare la spina elettrica o bloccare con un lucchetto l'interruttore principale nella posizione 0!
  - Scollegare l'alimentazione di pressione, se presente, e lasciar fuoriuscire l'aria compressa presente attraverso la valvola di scarico della condensa.

**7.2.3 Cambio del filtro**

Sostituire il filtro procedendo come segue:

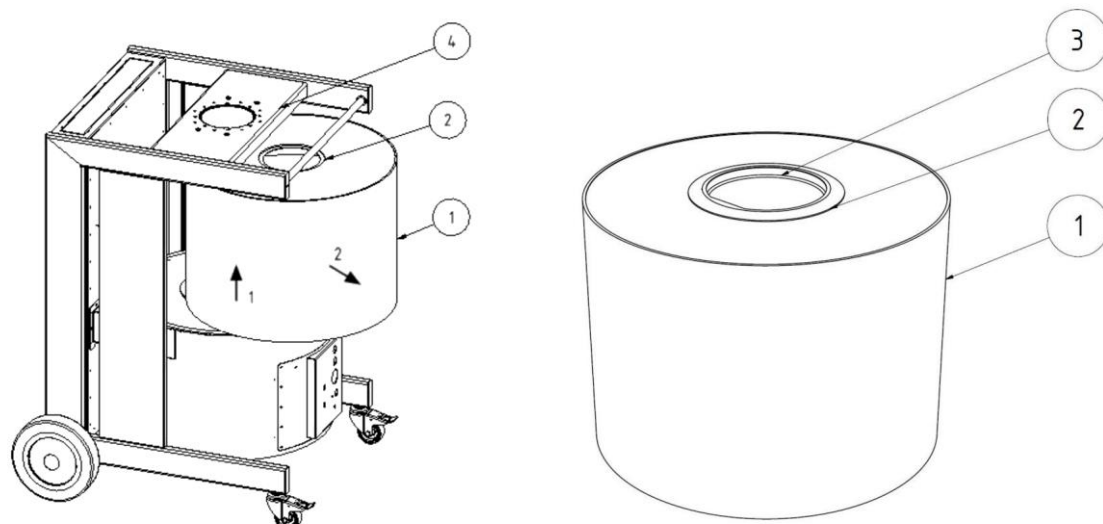


Fig. 5: Cambio del filtro

Pos.	Denominazione	Pos.	Denominazione
1	Elemento filtrante	4	Supporto del braccio di aspirazione
2	Anello di tenuta	5	Telaio di montaggio
3	Tappo di chiusura	6	Superficie di tenuta

Tab. 6: Cambio del filtro

### Cambio dell'elemento filtrante:

1. Spegnerne il prodotto con il tasto dell'apparecchio.
2. Estrarre la spina elettrica per impedire riaccensioni involontarie dell'apparecchio.
3. Rimuovere l'elemento filtrante dalla scatola e togliere il tappo di chiusura (pos. 3). Fare attenzione a che l'anello di tenuta (pos.2) non venga danneggiato durante l'operazione.
4. Estrarre con cautela l'elemento filtrante saturo (pos.1) dal prodotto, sollevandolo leggermente.
5. Chiudere l'elemento filtrante saturo con il tappo di chiusura (pos. 3) del nuovo elemento filtrante a tenuta d'aria. Successivamente smaltire l'elemento filtrante saturo osservando la normativa vigente.
6. Spingere il nuovo elemento filtrante in sequenza inversa nell'alloggiamento (pos.5) del prodotto. Fare attenzione a che l'anello di guarnizione (pos. 2) non sfregghi contro la superficie di tenuta (pos. 6) del supporto del braccio (pos. 4) venendo così deformato o spezzato.

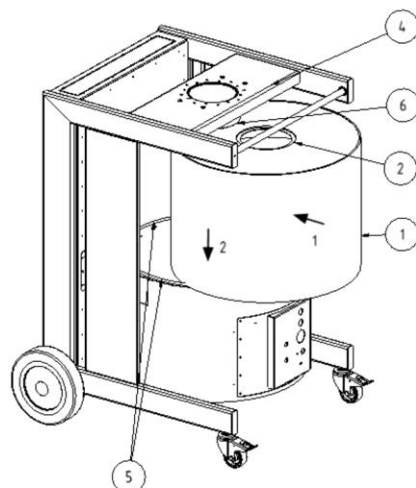


Fig. 6: Cambio del filtro

7. Reinserire la spina elettrica nella presa e accendere il prodotto. La spia luminosa verde del tasto dell'apparecchio segnala il funzionamento regolare.

#### 7.2.4 Sostituzione del filtro di aspirazione dell'aria di raffreddamento

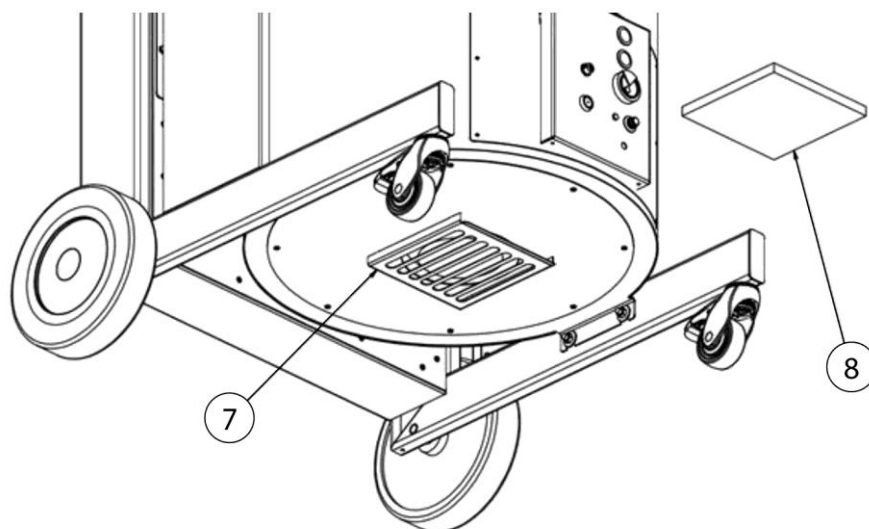
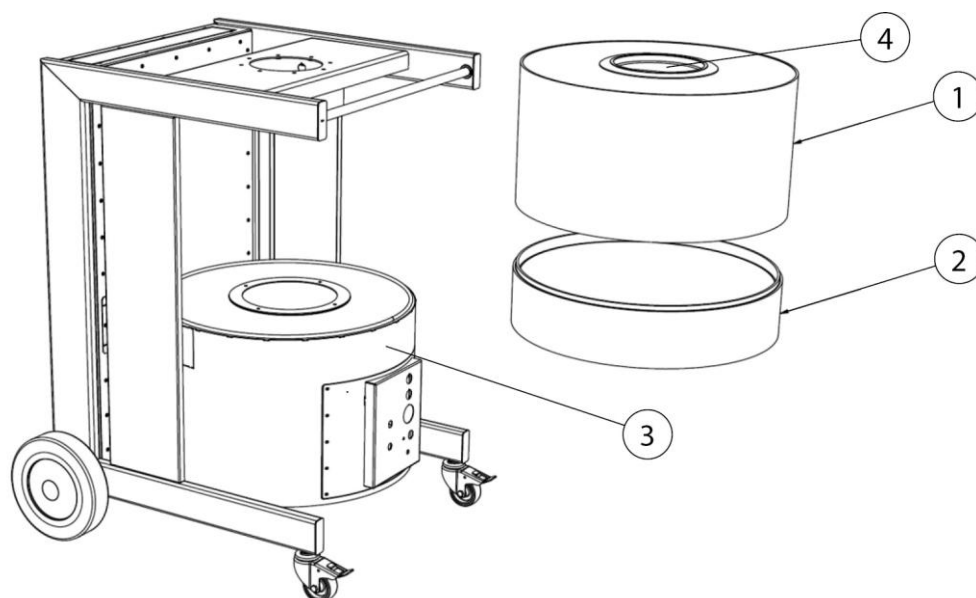


Fig. 7: Sostituzione del filtro di aspirazione dell'aria di raffreddamento

1. Tenere a disposizione un nuovo elemento filtrante (pos. 8) e un sacchetto di smaltimento.
2. Spegner il prodotto mediante il tasto sull'apparecchio.
3. Estrarre la spina elettrica per impedire riaccensioni involontarie dell'apparecchio.
4. Estrarre l'elemento filtrante (pos.8) in avanti dal supporto del filtro (pos.7), senza sollevare particelle di polvere.
5. Chiudere ermeticamente il sacchetto di smaltimento con l'elemento filtrante contaminato e smaltirlo conformemente alle prescrizioni applicabili.
6. Inserire il nuovo elemento filtrante nel supporto.
7. Reinserire la spina elettrica nella presa e accendere il prodotto. La spia luminosa verde del tasto dell'apparecchio segnala il funzionamento regolare.

### **7.2.5 Cambio del filtro + filtro a carbone attivo (opzionale)**

Sostituire il filtro procedendo come segue:



*Fig. 8: Cambio del filtro*

<b>Pos.</b>	<b>Denominazione</b>	<b>Pos.</b>	<b>Denominazione</b>
1	Elemento filtrante	3	Unità di ventilatori
2	Cartuccia filtrante a carbone attivo	4	Coperchio di chiusura

Tab. 7: Cambio del filtro

1. Spegner il prodotto con il tasto dell'apparecchio.
2. Estrarre la spina elettrica per impedire riaccensioni involontarie dell'apparecchio.
3. Tener pronto un nuovo elemento filtrante (pos. 1) e una cartuccia filtrante a carbone attivo (pos. 2).
4. Rimuovere il coperchio di chiusura (pos. 4) dell'elemento filtrante (pos. 1). Il coperchio di chiusura serve in un secondo tempo per chiudere l'elemento filtrante saturo.

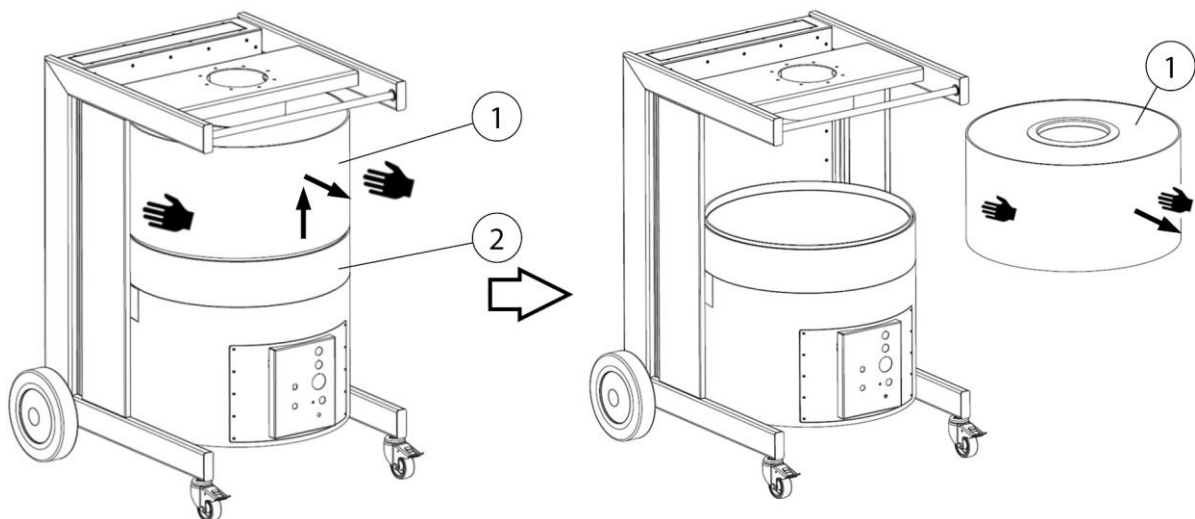


Fig. 9: Cambio filtro - Rimuovere l'elemento filtrante

5. Estrarre con cautela l'elemento filtrante saturo (pos.1) dal prodotto, sollevandolo leggermente.
6. Chiudere l'elemento filtrante saturo (pos. 1) con il tappo di chiusura (pos. 4) del nuovo elemento filtrante.

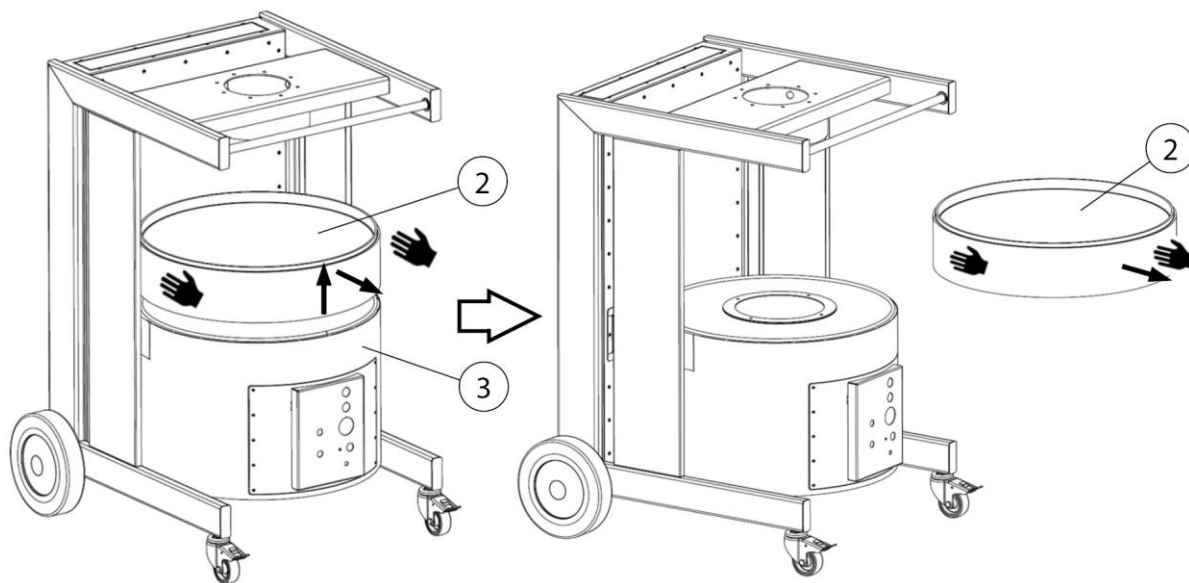


Fig. 10: Cambio del filtro - estrazione della cartuccia filtrante a carbone attivo

7. Sollevare leggermente la cartuccia filtrante a carbone attivo satura (pos. 2) per estrarla con cautela dal prodotto.
8. Smaltire la cartuccia filtrante a carbone attivo satura (pos. 2) e l'elemento filtrante (pos. 1) secondo le norme vigenti.

Il montaggio del nuovo elemento filtrante avviene in sequenza inversa.

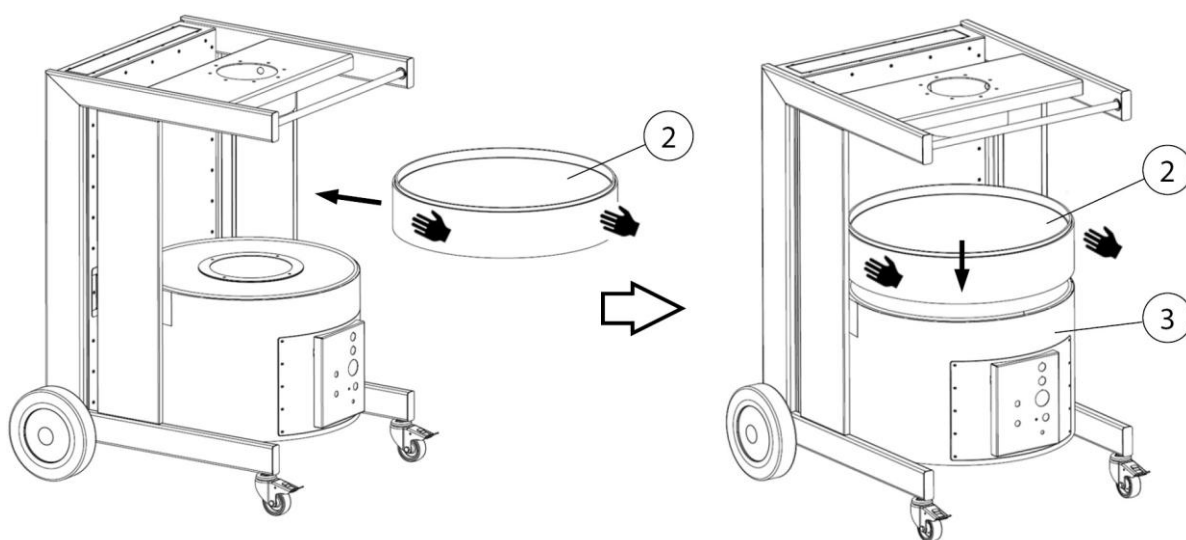


Fig. 11: Cambio del filtro - Inserire la cartuccia filtrante a carbone attivo

9. Applicare la nuova cartuccia filtrante a carbone attivo (pos. 2) nell'unità di ventilatori (pos. 3).

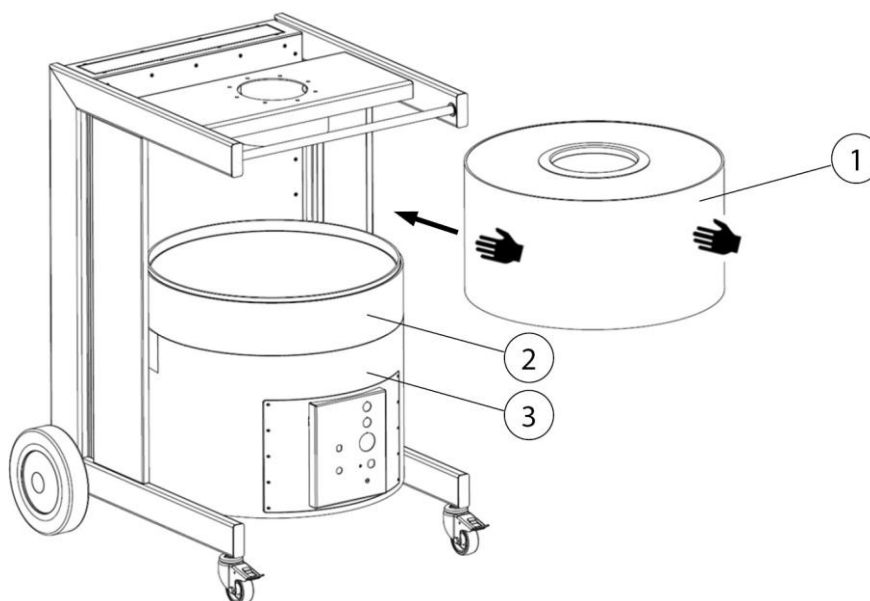


Fig. 12: Cambio filtro - Inserire l'elemento filtrante

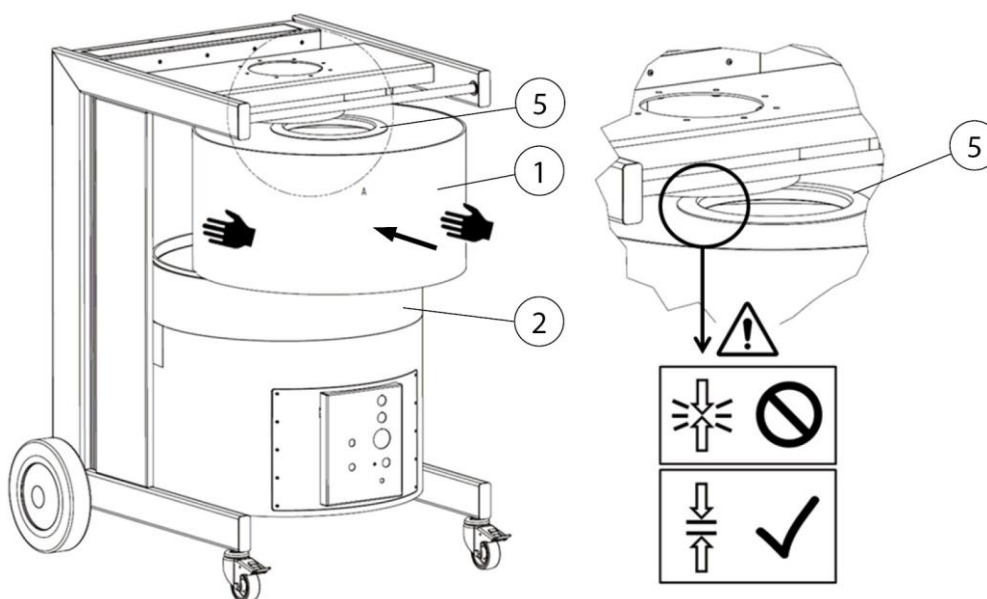


Fig. 13: Cambio filtro - Inserire l'elemento filtrante

10. Poi applicare il nuovo elemento filtrante (pos. 1) sulla cartuccia filtrante a carbone attivo (pos. 2) prestando attenzione a non piegare o danneggiare la guarnizione in gomma (pos. 5).

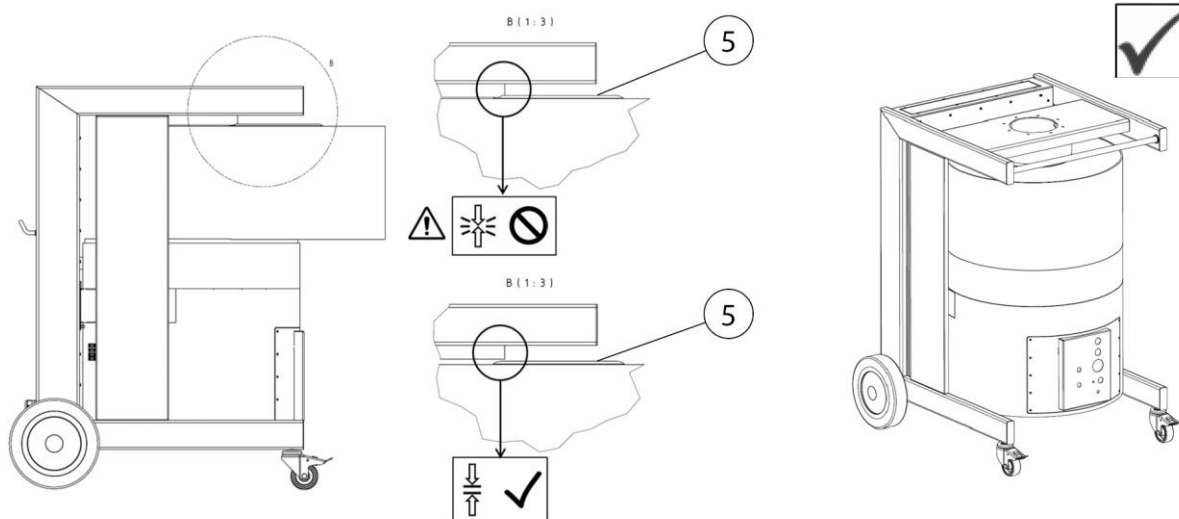
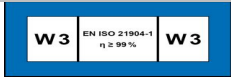


Fig. 14: cambio filtro - controllo guarnizioni

11. Ricollegare il prodotto con la rete elettrica inserendo la spina, poi rimettere il prodotto in funzione. Vedi capitolo Messa in funzione.

### 7.3 Eliminazione delle anomalie

Guasto	Possibile causa	Avviso
Non tutte le particelle di polvere sono filtrate	Distanza della cappa di aspirazione dal punto di saldatura eccessiva	Avvicinare la cappa di aspirazione
	Apertura di scarico aria pulita otturata	Mantenere libera l'apertura di scarico aria pulita
Emissione del segnale sonoro	La potenza di aspirazione minima è stata superata per difetto. Elementi filtranti saturi, sistema di tubazioni/rilevamento chiuso	Sostituzione filtro necessaria, controllo sistema di tubazioni/rilevamento, contattare il servizio di assistenza
		 <p>I requisiti non sono più soddisfatti!</p>
Potenza di aspirazione troppo bassa/non disponibile	Elementi filtranti pieni	Sostituire gli elementi filtranti
	Errore sequenza delle fasi / fase mancante. Senso di rotazione del ventilatore sbagliato	Scambio di due fasi nella spina CEE da eseguire da un elettrotecnico specializzato
Dal lato aria pulita fuoriesce polvere	Elementi filtranti danneggiati	Sostituire gli elementi filtranti
Il salvamotore scatta	Filtro aspirante ostruito (temperatura del motore troppo alta)	Lasciar raffreddare il prodotto e/o sostituire il filtro di aspirazione
Il prodotto non si avvia.	Tensione di rete assente	Far controllare da un elettrotecnico specializzato
	Sensore di start-stop (dotazione opzionale) collegato, ma nessuna corrente rilevata  Processo di saldatura non ancora avviato	Avviare il processo di saldatura

Tab. 8: Eliminazione delle anomalie

## AVVISO

---

Se il guasto non può essere eliminato dal cliente, contattare il servizio di assistenza del produttore.

---

## **7.4 Misure in caso di emergenza**

In caso di incendio del prodotto o dei suoi eventuali elementi di rilevamento, procedere come segue:

1. Staccare il prodotto dalla rete elettrica! Se presente, staccare la spina elettrica; porre l'interruttore principale in posizione 0; scollegare i fusibili di alimentazione.
2. Se disponibile, scollegare l'alimentazione pneumatica.
3. Cercare di estinguere l'incendio con un comune estintore a polvere.
4. Se necessario, informare i vigili del fuoco locali.

### **▲ AVVERTENZA**

Non aprire prodotti dotati di porta di manutenzione. Formazione di fiammate!

In caso di incendio, non toccare per nessun motivo il prodotto senza guanti protettivi adatti. Pericolo di ustioni!

---

## **8 Smaltimento**

### **▲ AVVERTENZA**

Il contatto della pelle con fumi di saldatura ecc. può provocare irritazioni cutanee nei soggetti sensibili!

Le attività di smontaggio sul prodotto devono essere eseguite esclusivamente da personale specializzato appositamente addestrato e autorizzato e rispettando le istruzioni di sicurezza e le norme antinfortunistiche vigenti!

Possibilità di gravi danni alla salute, a carico di organi della respirazione e vie respiratorie!

Per evitare il contatto e l'inalazione di particelle di polvere, utilizzare indumenti protettivi, guanti e un sistema di protezione respiratoria a ventola!

Durante i lavori di smontaggio evitare l'esposizione a particelle di polvere pericolose per non causare lesioni alle persone nei paraggi.

### **▲ ATTENZIONE**

Per tutte le attività eseguite sul e con il prodotto attenersi agli obblighi di legge per la riduzione e il regolare riciclaggio/smaltimento dei rifiuti.

### **8.1 materie plastiche**

Le materie plastiche eventualmente utilizzate devono essere selezionate nella maggior misura possibile. e smaltite nell'osservanza degli obblighi di legge.

### **8.2 Metalli**

I metalli eventualmente utilizzati devono essere separati e smaltiti. Lo smaltimento deve essere effettuato da un'azienda autorizzata.

### **8.3 Elementi filtranti**

Gli elementi di filtraggio eventualmente utilizzati devono essere smaltiti nell'osservanza degli obblighi di legge.

## 9 Appendice

### 9.1 Dichiarazione di conformità UE

Denominazione: Apparecchio per il filtraggio dei fumi di saldatura  
Serie costruttiva: MaxiFil  
Tipo: 65650, 65650AK (è possibile che si abbiano numeri di articolo diversi per altre varianti di prodotto)  
ID della macchina: (Numero di serie) vedi targhetta di identificazione applicata sul prodotto  
Il prodotto è stato sviluppato, progettato e costruito in conformità alle direttive CE  
2006/42/CE – Direttiva macchine

Il prodotto è sempre conforme alle disposizioni delle direttive  
2014/30/UE - Direttiva sulla CEM  
2011/65/UE – Direttiva RoHS sulle sostanze pericolose

Azienda: Nella sola responsabilità di  
KEMPER GmbH  
Von-Siemens-Str. 20, D-48691 Vreden

Sono state applicate le seguenti norme armonizzate:

EN ISO 12100:2010 Sicurezza del macchinario - Principi generali di progettazione  
EN ISO 13857:2019 Sicurezza del macchinario - Distanze di sicurezza  
EN ISO 13854:2019 Sicurezza del macchinario - spazi minimi  
EN ISO 21904-1:2020 Sicurezza sul lavoro e protezione della salute durante la saldatura  
EN IEC 61000-6-2:2019 Compatibilità elettromagnetica - Immunità  
EN IEC 61000-6-4:2019 Compatibilità elettromagnetica - Emissione  
EN 60204-1:2018 Sicurezza del macchinario - Equipaggiamento elettrico  
EN ISO 13849-1:2023 Sicurezza del macchinario - Sistemi di comando

L'elenco completo delle norme applicate, delle linee guida e delle specifiche è disponibile presso il produttore. Il manuale di istruzioni per l'uso del prodotto è disponibile.

Persona autorizzata:

Kemper GmbH, Von-Siemens-Str. 20, 48691 Vreden, Germania

La persona indicata in precedenza è autorizzata di compilare i documenti tecnici di cui all'allegato VII della direttiva 2006/42/CE.



Vreden, 28.05.2026

Luogo, data

B. Kemper

Amministratore

Identificazione del firmatario

## 9.2 UKCA Declaration of Conformity

Designation: Welding fume filter unit  
 Series: MaxiFil  
 Type: **65650, 65650AK** (possibly different article numbers for other product variants)  
 Machine ID: (Serial number) see type plate on product  
 This product is developed, designed and manufactured in accordance with the UKCA directives  
 Supply of Machinery (safety) Regulations 2008

The product continues to comply with the provisions of the  
 Electromagnetic Compatibility Regulations 2016  
 Electrical Equipment (Safety) Regulations 2016

At the sole responsibility of  
 Company: **KEMPER GmbH**  
 Von-Siemens-Str. 20, D-48691 Vreden

The following designated standards and technical specifications have been applied:

BS EN ISO 12100:2010 Safety of machinery - General principles for design  
 BS EN ISO 13857:2019 Safety of machinery - Safety distances  
 BS EN ISO 13854:2019 Safety of machinery  
 BS EN ISO 21904-1:2020 Health and safety in welding and allied processes  
 BS EN IEC 61000-6-2:2019 Electromagnetic compatibility (EMC) - Part 6-2: Generic standards - Immunity standard for industrial environments  
 BS EN IEC 61000-6-4:2019 Electromagnetic compatibility (EMC) - Part 6-4: Generic standards - Emission standard for industrial environments  
 BS EN 60204-1:2018 Safety of machinery - Electrical equipment of machines  
 BS EN ISO 13849-1:2023 Safety of machinery - Safety-related parts of control systems  
 BS EN IEC 63000:2018 Technical documentation for the assessment of electrical and electronic products with respect to the restriction of hazardous substances

A complete list of standards, directives and specifications applied is available from the manufacturer. The operating manual belonging to the product is available.  
 Additional information:

UK Authorised Representative:  
 United Kingdom KEMPER (U.K.) Ltd.  
 Venture Court, 2 Debdale Road, Wellingborough, Northamptonshire NN8 5AA  
 The above-mentioned person is authorized to compile the technical documentation in Schedule 2 of the Supply of Machinery (Safety) Regulations 2008.

Vreden, 28.05.2026  
 Place, date

  
 B. Kemper

CEO  
 Identification of the signatory

### 9.3 Dati tecnici

Denominazione	Tipo	
<b>Filtro</b>	65650	65650AK
Stadi di filtraggio	2	3
Procedura di filtraggio	Filtro ad accumulo	
Procedura di pulizia	--	
Superficie filtrante m <sup>2</sup> [ft <sup>2</sup> ]	42 [452]	34 [366]
Numero di elementi filtranti	1	2
Superficie filtrante totale m <sup>2</sup> [ft <sup>2</sup> ]	42 [452]	34 [366]
Tipo di filtro	Safe Change Filter (SCF)	
Materiale filtrante	Velo di poliestere	Velo di poliestere + carbone attivo
Grado di separazione ≥ %	99,5	
Classe fumi di saldatura	W3	--
Norma di prova	DIN EN ISO 21904-1+2	--
Classe di filtrazione/classe polvere	E12	E12
<b>Dati di base</b>		
Potenza di ventilazione massima m <sup>3</sup> /h [CFM]	3000 [1766]	
Potenza di aspirazione m <sup>3</sup> /h [CFM]	1100 [647]	1000 [589]
Pressione negativa Pa [inch WC]	3200 [13]	3200 [13]
Potenza del motore kW [hp]	1,5 [2.01]	
Tensione di attacco/corrente nominale/ Tipo di protezione/classe ISO	Vedi targhetta di identificazione	
Temperatura ambiente consentita (funzionamento) °C [°F]	da +5 a +40 [da +41 a +104]	
Rapporto d'inserzione %	100	
Livello di pressione acustica dB(A)	70	
Alimentazione di aria compressa bar [PSI]	--	
Quantità di aria compressa necessaria NI/min [CFM]	--	

Classe aria compressa		
Dimensioni prodotto di base L x A x P	vedi disegno quotato	
Peso prodotto di base kg [lbs]	129 [284]	135 [298]
<b>Informazioni aggiuntive</b>		
Tipo di ventilatore	Ventilatore radiale	

Tab. 9: Dati tecnici

## 9.4 Disegno quotato

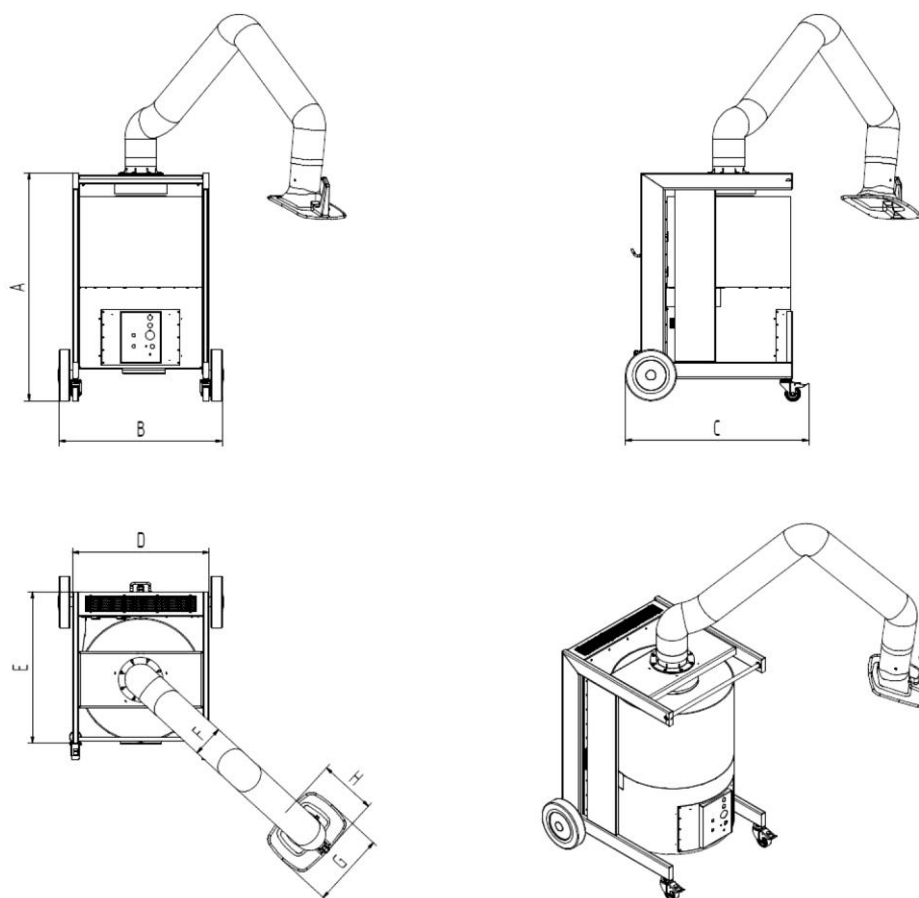


Fig. 15: Disegno quotato

Simbolo	Dimensioni mm [in]	Simbolo	Dimensioni mm [in]
A	1109 [43,7]	E	738 [29,1]
B	803 [31,6]	F	160 [6,3]
C	927 [36,5]	G	360 [14,2]
D	665 [26,2]	H	280 [11,0]

Tab. 10: Tabella quote

## 9.5 Ricambi

N. prog.	Denominazione	N. art.
1	Elemento filtrante 42 m <sup>2</sup>	1090517
2	Elemento filtrante 34 m <sup>2</sup> e inserto carbone attivo (set)	1090515
2 a	Elemento filtrante 34 m <sup>2</sup>	1090504
2 b	Cartuccia filtrante a carbone attivo	1090505
3	Filtro di aspirazione (set di 10)	1090472
4	Gioco di ruote	6430007

Tab. 11: Ricambi

## 9.6 Accessori

N. prog.	Denominazione	N. art.
1	Bocchettone di raccordo DN 200 mm per il tubo flessibile dell'aria di scarico	1350261
2	Start-Stop Automatico	94102702

Tab. 12: Accessori



**Deutschland (HQ)****KEMPER GmbH**

Von-Siemens-Str. 20  
D-48691 Vreden  
Tel. +49 2564 68-0  
Fax +49 2564 68-120  
mail@kemper.eu  
www.kemper.eu

**United Kingdom****KEMPER (U.K.) Ltd.**

Venture Court  
2 Debdale Road  
Wellingborough  
Northamptonshire NN8 5AA  
Tel. +44 1327 872 909  
Fax +44 1327 872 181  
mail@kemper.co.uk  
www.kemper.co.uk

**France****KEMPER sàrl**

7 Avenue de l'Europe  
F-67300 Schiltigheim  
Si vous appelez de France  
Tél. +33 800 91 18 32  
Fax +33 800 91 90 89  
De Belgique ou de l'étranger  
Tél. +492564 68-135  
Fax +492564 68-40135  
mail@kemper.fr  
www.kemper.fr

**China****KEMPER China**

Floor 2, Building 6  
No. 500 Huapu Road  
Shanghai 201799  
P.R. of China  
Tel. +86 (21) 5924-0978  
Fax +86 1852-1069-401  
info@kemper-china.com.cn  
www.kemper.cn.com

**Ceská Republika****KEMPER spol. s r.o.**

Pyšelská 393  
CZ-257 21 Porčí nad Sázavou  
Tel. +420 317 798-000  
Fax +420 317 798-888  
mail@kemper.cz  
www.kemper.cz

**United States****KEMPER Fume****Extraction Systems LLC**

31465 Stephenson Hwy  
Madison Heights  
MI, 48071 USA  
ph+1 (312) 815 5656  
info@kemper-na.com  
kemper-na.com

**Canada****KEMPER Fume****Extraction Systems**

1-2, 1249 Seagrave Road  
Woodstock, ON, N4T 0A8,  
Canada  
ph+1 (312) 815 5656  
info@kemper-na.com  
kemper-na.com

**Nederland****KEMPER B.V.**

Demmersweg 92  
Begane grond  
7556 BN Hengelo  
Tel. +492564 68-137  
Fax +492564 68-120  
mail@kemper.eu  
www.kemper.eu

**España****KEMPER IBÉRICA, S.L.**

Avda Diagonal, 421 3º  
E-08008 Barcelona  
Tel. +34 902 109-454  
Fax +34 902 109-456  
mail@kemper.es  
www.kemper.es

**India****KEMPER India**

55, Ground Floor, MP Mall  
MP Block, Pitam Pura  
New Delhi -110034  
Tel. +91.11.42651472  
mail@kemper-india.com  
www.kemper-india.com

**Polska****Kemper Sp. z o.o.**

ul. Grzybowska 87  
00-844 Warszawa  
Tel. +48 22 5310 681  
Faks +48 22 5310 682  
info@kemper.pl  
www.kemper.pl

